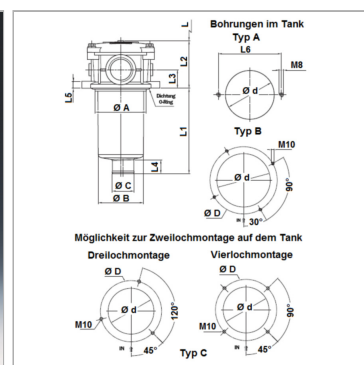


Характеристики

Исполнение	с перепускным клапаном 1,75 бар, без индикатора загрязнения
Материал	Уплотнение: БНК
Рабочее давление	8 bar



Информация о продукте

для типа фильтра	FI RL 230, 281
Ø A	129.5 mm
Ø d	131 mm
Проводное соединение	G 1.1/4"
Ø B	112 mm
Ø C	47 mm
L6	175 mm

L3	35 mm
L1	233 mm
L4	31 mm
L	250 mm
L2	91 mm
L5	13 mm
Тип	C

Указания

Размер "L": необходимое свободное пространство для смены фильтрующего элемента

Описание

Фильтр обратного потока для монтажа в крышку бака, размеры для шаблона отверстий см. на графике. Connector for clogging indicator G 1/8" closed with bolt

Указание по заказу

Фильтрующий элемент не входит в комплект поставки! Заказывается отдельно.

Комплект поставки

без фильтрующего элемента