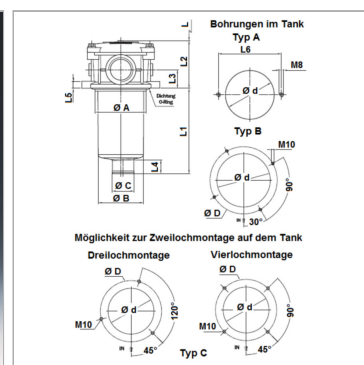


Характеристики

Исполнение	с перепускным клапаном 1,75 бар, без индикатора загрязнения
Материал	Уплотнение: БНК
Рабочее давление	8 bar



Информация о продукте

для типа фильтра	FI RL 053, 086
Ø A	88 mm
Ø d	89 mm
Проводное соединение	G 3/4"
Ø B	80 mm
Ø C	38 mm
L6	115 mm

L3	32 mm
L4	24 mm
L1	100 mm
L	120 mm
L2	82 mm
L5	12 mm
Тип	A

Указания

Размер "L": необходимое свободное пространство для смены фильтрующего элемента

Описание

Фильтр обратного потока для монтажа в крышку бака, размеры для шаблона отверстий см. на графике. Connector for clogging indicator G 1/8" closed with bolt

Указание по заказу

Фильтрующий элемент не входит в комплект поставки! Заказывается отдельно.

Комплект поставки

без фильтрующего элемента