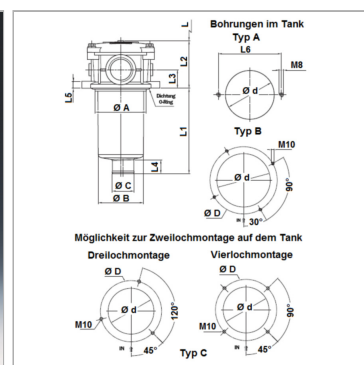


### Характеристики

<b>Исполнение</b>	с перепускным клапаном 1,75 бар, без индикатора загрязнения
<b>Материал</b>	Уплотнение: БНК
<b>Рабочее давление</b>	8 bar



### Информация о продукте

<b>для типа фильтра</b>	FI RL 024, 048
<b>Ø A</b>	66 mm
<b>Ø d</b>	67 mm
<b>Проводное соединение</b>	G 1/2"
<b>Ø B</b>	60 mm
<b>Ø C</b>	32 mm
<b>L3</b>	22 mm

<b>L6</b>	90 mm
<b>L1</b>	86 mm
<b>L4</b>	19 mm
<b>L</b>	100 mm
<b>L2</b>	59 mm
<b>L5</b>	8 mm
<b>Тип</b>	A

### Указания

Размер "L": необходимое свободное пространство для смены фильтрующего элемента

### Описание

Фильтр обратного потока для монтажа в крышку бака, размеры для шаблона отверстий см. на графике. Connector for clogging indicator G 1/8" closed with bolt

### Указание по заказу

Фильтрующий элемент не входит в комплект поставки! Заказывается отдельно.

### Комплект поставки

без фильтрующего элемента