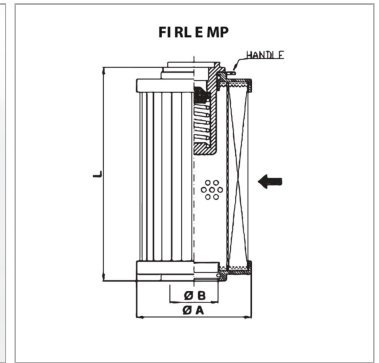


Фильтрующий элемент для фильтра обратного потока MP

Обновлено: 04.20.24

Характеристики

Температура min.	-25 °C
Температура макс.	120 °C
Материал	Уплотнение: БНК
Применение	For return flow filter FI RL



Информация о продукте

Тонкость фильтрации	10 µm
Объемный поток макс.	380 l/min
Filter material	органический
Ø A	130 mm
для типа фильтра	FI RL 420, 540, 675

для типа фильтра	FI RL 420, 540, 675
Ø B	64.5 mm
Площадь фильтра	7488 cm ²
L	254 mm
перепускного клапана	c

Описание

перепад давления для бумажного (P) фильтрующего элемента макс. 3 барперепад давления для неорганического (A) фильтрующего элемента макс. 10 бар