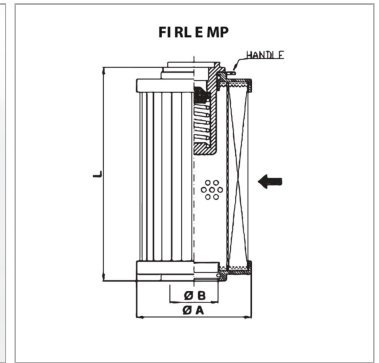


Фильтрующий элемент для фильтра обратного потока MP

Обновлено: 04.20.24

Характеристики

Температура min.	-25 °C
Температура макс.	120 °C
Материал	Уплотнение: БНК
Применение	For return flow filter FI RL



Информация о продукте

Тонкость фильтрации	10 µm
Объемный поток макс.	250 l/min
Filter material	органический
Ø A	99 mm
для типа фильтра	FI RL 230, 281

для типа фильтра	FI RL 230, 281
Ø B	40.5 mm
Площадь фильтра	3840 cm ²
L	220 mm
перепускного клапана	c

Описание

перепад давления для бумажного (P) фильтрующего элемента макс. 3 барперепад давления для неорганического (A) фильтрующего элемента макс. 10 бар