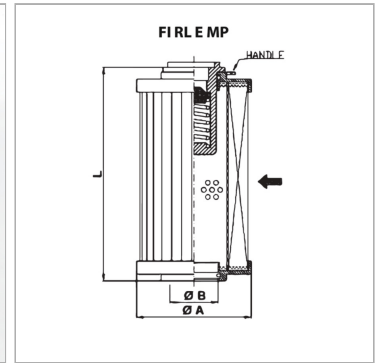


Фильтрующий элемент для фильтра обратного потока MP

Обновлено: 04.20.24

Характеристики

Температура min.	-25 °C
Температура макс.	120 °C
Материал	Уплотнение: БНК
Применение	For return flow filter FI RL



Информация о продукте

Тонкость фильтрации	10 µm
Объемный поток макс.	150 l/min
Filter material	органический
Ø A	70 mm
для типа фильтра	FI RL 125, 225

для типа фильтра	FI RL 125, 225
Ø B	40.5 mm
Площадь фильтра	1629 cm²
L	211.5 mm
перепускного клапана	c

Описание

перепад давления для бумажного (P) фильтрующего элемента макс. 3 барперепад давления для неорганического (A) фильтрующего элемента макс. 10 бар