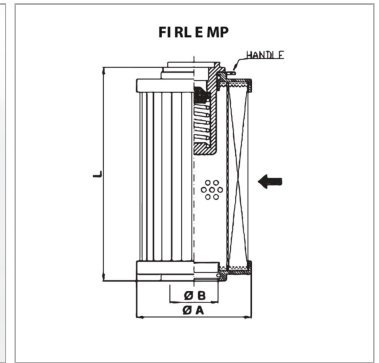


Фильтрующий элемент для фильтра обратного потока MP

Обновлено: 04.20.24

Характеристики

Температура min.	-25 °C
Температура макс.	120 °C
Материал	Уплотнение: БНК
Применение	For return flow filter FI RL



Информация о продукте

Тонкость фильтрации	10 µm	Ø A	130 mm
Объемный поток макс.	300 l/min	Ø B	64.5 mm
Filter material	органический	Площадь фильтра	5888 cm ²
для типа фильтра	FI RL 450, 610	L	204 mm
Ø A	130 mm	перепускного клапана	c

Описание

перепад давления для бумажного (P) фильтрующего элемента макс. 3 барперепад давления для неорганического (A) фильтрующего элемента макс. 10 бар