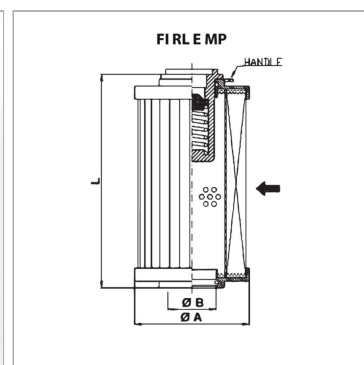


## Фильтрующий элемент для фильтра обратного потока MP

Обновлено: 04.20.24

### Характеристики

Температура min.	-25 °C
Температура макс.	120 °C
Материал	Уплотнение: БНК
Применение	For return flow filter FI RL



### Информация о продукте

Тонкость фильтрации	10 µm
Объемный поток макс.	600 l/min
Filter material	органический
для типа фильтра	FI RL 280, 290
Ø A	130 mm

Ø A	130 mm
Ø B	51.5 mm
Площадь фильтра	4000 cm <sup>2</sup>
L	145 mm
перепускного клапана	c

### Описание

перепад давления для бумажного (P) фильтрующего элемента макс. 3 барперепад давления для неорганического (A) фильтрующего элемента макс. 10 бар