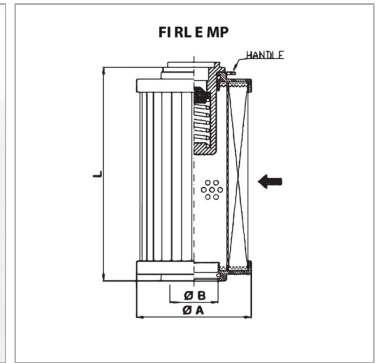


Фильтрующий элемент для фильтра обратного потока MP

Обновлено: 04.20.24

Характеристики

Температура min.	-25 °C
Температура макс.	120 °C
Материал	Уплотнение: БНК
Применение	For return flow filter FI RL



Информация о продукте

Тонкость фильтрации	10 µm	Ø A	130 mm
Объемный поток макс.	600 l/min	Ø B	51.5 mm
Filter material	неорганический	Площадь фильтра	3600 cm ²
для типа фильтра	FI RL 280, 290	L	145 mm
Ø A	130 mm	перепускного клапана	c

Описание

перепад давления для бумажного (P) фильтрующего элемента макс. 3 барперепад давления для неорганического (A) фильтрующего элемента макс. 10 бар