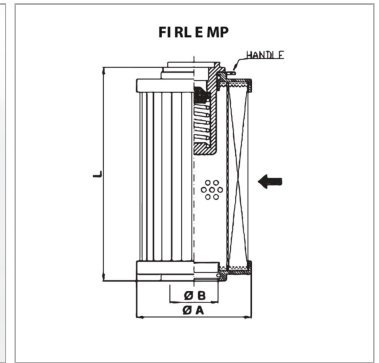


Фильтрующий элемент для фильтра обратного потока MP

Обновлено: 04.20.24

Характеристики

Температура min.	-25 °C
Температура макс.	120 °C
Материал	Уплотнение: БНК
Применение	For return flow filter FI RL



Информация о продукте

Тонкость фильтрации	25 µm
Объемный поток макс.	300 l/min
Filter material	неорганический
для типа фильтра	-
Ø A	99 mm

Ø A	99 mm
Ø B	51.5 mm
Площадь фильтра	3259 cm ²
L	210 mm
перепускного клапана	без

Описание

перепад давления для бумажного (P) фильтрующего элемента макс. 3 барперепад давления для неорганического (A) фильтрующего элемента макс. 10 бар