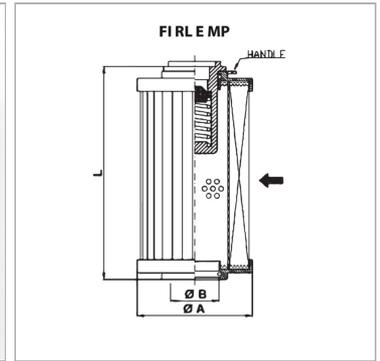


## Фильтрующий элемент для фильтра обратного потока MP

Обновлено: 04.20.24

### Характеристики

|                   |                              |
|-------------------|------------------------------|
| Температура min.  | -25 °C                       |
| Температура макс. | 120 °C                       |
| Материал          | Уплотнение: БНК              |
| Применение        | For return flow filter FI RL |



### Информация о продукте

|                      |                |
|----------------------|----------------|
| Тонкость фильтрации  | 25 µm          |
| Объемный поток макс. | 100 l/min      |
| Filter material      | неорганический |
| для типа фильтра     | FI RL 064, 150 |
| Ø A                  | 70 mm          |

|                      |                      |
|----------------------|----------------------|
| Ø A                  | 70 mm                |
| Ø B                  | 29.5 mm              |
| Площадь фильтра      | 1140 cm <sup>2</sup> |
| L                    | 130 mm               |
| перепускного клапана | c                    |

### Описание

перепад давления для бумажного (P) фильтрующего элемента макс. 3 барперепад давления для неорганического (A) фильтрующего элемента макс. 10 бар