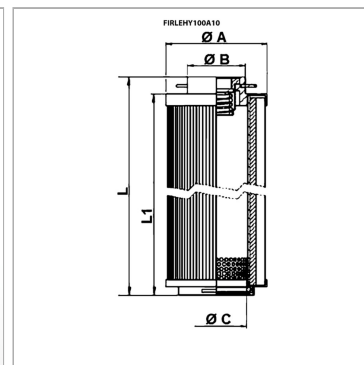
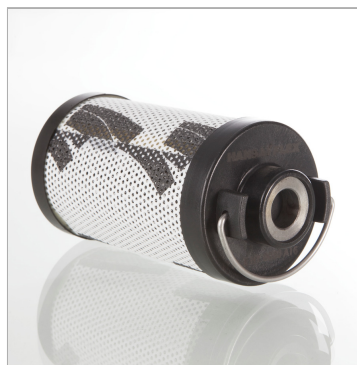


## Фильтрующий элемент для фильтра обратного потока HY

Обновлено: 04.25.24

### Характеристики

Температура min.	-25 °C
Температура макс.	120 °C
Материал	Уплотнение: БНК
Рабочее давление	20 bar



### Информация о продукте

Тонкость фильтрации	16 µm
Filter material	неорганический
Ø A	51.5 mm
Ø B	24 mm

Ø C	22 mm
L1	91.5 mm
Площадь фильтра	610 cm <sup>2</sup>
L	102.5 mm