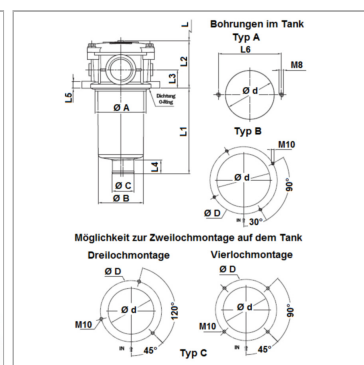


### Характеристики

<b>Исполнение</b>	с перепускным клапаном 1,75 бар, без индикатора загрязнения
<b>Температура min.</b>	-25 °C
<b>Температура макс.</b>	110 °C
<b>Материал</b>	Уплотнение: БНК
<b>Рабочее давление</b>	8 bar



### Информация о продукте

<b>Объемный поток макс.</b>	750 l/min
<b>Ø A</b>	173.5 mm
<b>Ø d</b>	174.5 mm
<b>Проводное соединение</b>	2" SAE 3000 PSI/M
<b>Ø D</b>	220 mm
<b>Ø B</b>	150 mm
<b>Ø C</b>	64 mm
<b>L6</b>	220 mm

<b>L6</b>	220 mm
<b>L3</b>	48.5 mm
<b>L4</b>	38 mm
<b>L1</b>	430 mm
<b>L</b>	450 mm
<b>L2</b>	105 mm
<b>L5</b>	12.5 mm
<b>Тип</b>	B

A10 с неорганическим фильтром (10 мкм), абсолютная фильтрация

P10 бумажный фильтр (10 мкм), номинальная фильтрация

Q<sub>макс</sub> - макс. объемный расход

### Указания

Размер "L": необходимое свободное пространство для смены фильтрующего элемента

### Описание

Фильтр обратного потока для монтажа в крышку бака, размеры для шаблона отверстий см. на графике. перепад давления для бумажного (P) фильтрующего элемента макс. 3 бар перепад давления для неорганического (A) фильтрующего элемента макс. 10 бар Расчет (Q<sub>макс.</sub>) для рабочей среды ISO VG 46 при 50°C (30 мм<sup>2</sup>/с) при Δp<sub>ges</sub>= 0,4 бар Connector for clogging indicator G 1/8" closed with bolt

### Комплект поставки

вкл. фильтрующий элемент