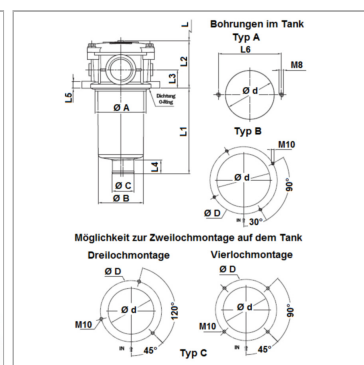


### Характеристики

|                          |   |
|--------------------------|---|
| <b>Исполнение</b>        | с перепускным клапаном 1,75 бар, без индикатора загрязнения |
| <b>Температура min.</b>  | -25 °C  |
| <b>Температура макс.</b> | 110 °C  |
| <b>Материал</b>          | Уплотнение: БНК   |
| <b>Рабочее давление</b>  | 8 bar   |



### Информация о продукте

|                             |           |
|-----------------------------|-----------|
| <b>Объемный поток макс.</b> | 675 l/min |
| <b>Ø A</b>                  | 173.5 mm  |
| <b>Ø d</b>                  | 174.5 mm  |
| <b>Проводное соединение</b> | G 1.1/2"  |
| <b>Ø D</b>                  | 220 mm    |
| <b>Ø B</b>                  | 150 mm    |
| <b>Ø C</b>                  | 64 mm     |
| <b>L6</b>                   | 220 mm    |

|            |         |
|------------|---------|
| <b>L6</b>  | 220 mm  |
| <b>L3</b>  | 38.5 mm |
| <b>L1</b>  | 290 mm  |
| <b>L4</b>  | 38 mm   |
| <b>L</b>   | 310 mm  |
| <b>L2</b>  | 97 mm   |
| <b>L5</b>  | 12.5 mm |
| <b>Тип</b> | B       |

A10 с неорганическим фильтром (10 мкм), абсолютная фильтрация

P10 бумажный фильтр (10 мкм), номинальная фильтрация

Q<sub>макс</sub> - макс. объемный расход

### Указания

Размер "L": необходимое свободное пространство для смены фильтрующего элемента

### Описание

Фильтр обратного потока для монтажа в крышку бака, размеры для шаблона отверстий см. на графике. перепад давления для бумажного (P) фильтрующего элемента макс. 3 бар перепад давления для неорганического (A) фильтрующего элемента макс. 10 бар Расчет (Q<sub>макс.</sub>) для рабочей среды ISO VG 46 при 50°C (30 мм<sup>2</sup>/с) при Δp<sub>ges</sub>= 0,4 бар Connector for clogging indicator G 1/8" closed with bolt

### Комплект поставки

вкл. фильтрующий элемент