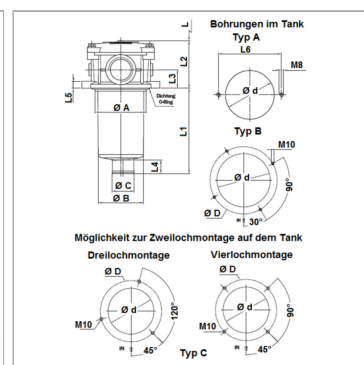


Характеристики

Исполнение	с перепускным клапаном 1,75 бар, без индикатора загрязнения
Температура min.	-25 °C
Температура макс.	110 °C
Материал	Уплотнение: БНК
Рабочее давление	8 bar



Информация о продукте

Объемный поток макс.	450 l/min
Ø A	173.5 mm
Ø d	174.5 mm
Проводное соединение	G 1.1/2"
Ø D	220 mm
Ø B	150 mm
Ø C	64 mm
L3	38.5 mm

L3	38.5 mm
L6	220 mm
L4	38 mm
L1	238 mm
L	250 mm
L2	98.5 mm
L5	12.5 mm
Тип	B

A10 с неорганическим фильтром (10 мкм), абсолютная фильтрация

P10 бумажный фильтр (10 мкм), номинальная фильтрация

Q_{макс} - макс. объемный расход

Указания

Размер "L": необходимое свободное пространство для смены фильтрующего элемента

Описание

Фильтр обратного потока для монтажа в крышку бака, размеры для шаблона отверстий см. на графике. перепад давления для бумажного (P) фильтрующего элемента макс. 3 бар перепад давления для неорганического (A) фильтрующего элемента макс. 10 бар Расчет (Q_{макс.}) для рабочей среды ISO VG 46 при 50°C (30 мм²/с) при Δp_{ges}= 0,4 бар Connector for clogging indicator G 1/8" closed with bolt

Комплект поставки

вкл. фильтрующий элемент