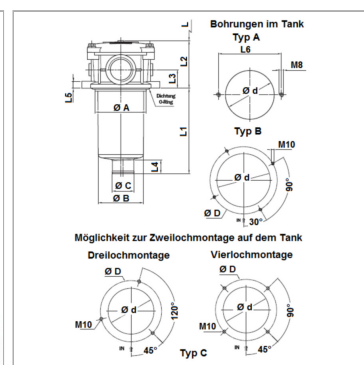


Характеристики

Исполнение	с перепускным клапаном 1,75 бар, без индикатора загрязнения
Температура min.	-25 °C
Температура макс.	110 °C
Материал	Уплотнение: БНК
Рабочее давление	8 bar



Информация о продукте

Объемный поток макс.	225 l/min
Ø A	88 mm
Ø d	89 mm
Проводное соединение	G 1"
Ø D	115 mm
Ø B	80 mm
Ø C	46.5 mm
L6	115 mm

L6	115 mm
L3	32 mm
L4	24 mm
L1	225 mm
L	250 mm
L2	80 mm
L5	12 mm
Тип	A

A10 с неорганическим фильтром (10 мкм), абсолютная фильтрация

P10 бумажный фильтр (10 мкм), номинальная фильтрация

Q_{макс} - макс. объемный расход

Указания

Размер "L": необходимое свободное пространство для смены фильтрующего элемента

Описание

Фильтр обратного потока для монтажа в крышку бака, размеры для шаблона отверстий см. на графике. перепад давления для бумажного (P) фильтрующего элемента макс. 3 бар перепад давления для неорганического (A) фильтрующего элемента макс. 10 бар Расчет (Q_{макс.}) для рабочей среды ISO VG 46 при 50°C (30 мм²/с) при Δp_{ges}= 0,4 бар Connector for clogging indicator G 1/8" closed with bolt

Комплект поставки

вкл. фильтрующий элемент