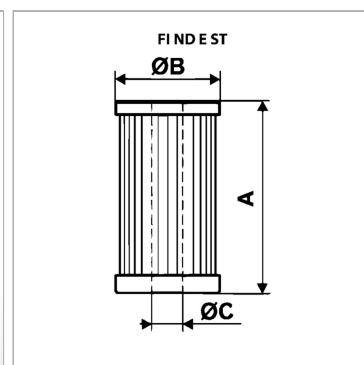


Фильтрующий элемент для фильтра низкого давления ST

Обновлено: 04.12.26

Характеристики

Температура min.	-25 °C
Температура макс.	120 °C
Материал	Уплотнение: БНК
Рабочее давление	10 bar



Информация о продукте

Тонкость фильтрации	6 µm
Filter material	неорганический
Ø B	102 mm

Ø B	102 mm
Ø C	63.5 mm
A	305 mm

Q_{макс} - макс. объемный расход