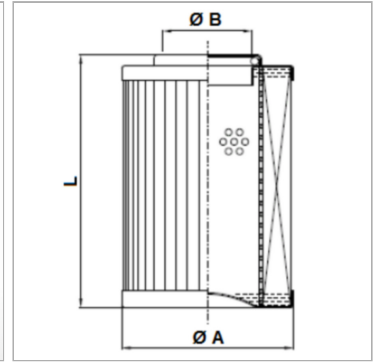
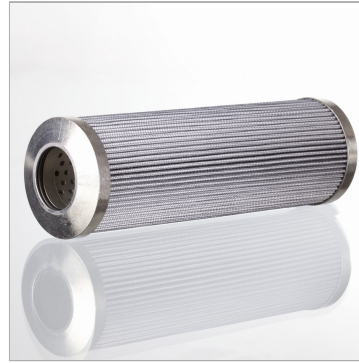


Фильтрующий элемент для фильтра низкого давления MP

Обновлено: 04.23.24

Характеристики

Температура min.	-25 °C
Температура макс.	120 °C
Материал	Уплотнение: БНК
Рабочее давление	10 bar



Информация о продукте

Тонкость фильтрации	10 µm
Filter material	неорганический
Ø A	78 mm

Площадь фильтра	2943 cm ²
Ø B	40.5 mm
L	375 mm

Q_{макс} - макс. объемный расход