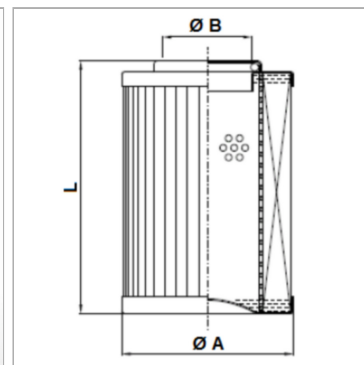


## Фильтрующий элемент для фильтра низкого давления MP

Обновлено: 04.23.24

### Характеристики

Температура min.	-25 °C
Температура макс.	120 °C
Материал	Уплотнение: БНК
Рабочее давление	10 bar



### Информация о продукте

Тонкость фильтрации	6 µm
Filter material	неорганический
Ø A	42 mm

Площадь фильтра	405 cm <sup>2</sup>
Ø B	22.8 mm
L	90 mm

*Q<sub>макс</sub> - макс. объемный расход*