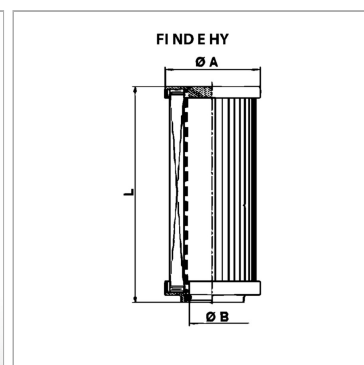


Фильтрующий элемент для фильтра низкого давления НУ

Обновлено: 04.28.24

Характеристики

Температура min.	-25 °C
Температура макс.	120 °C
Материал	Уплотнение: БНК
Рабочее давление	10 bar



Информация о продукте

Тонкость фильтрации	10 µm
Объемный поток макс.	200 l/min
Filter material	неорганический
Ø A	47 mm

Ø A	47 mm
Площадь фильтра	900 cm ²
Ø B	22.1 mm
L	153 mm

Q_{макс} - макс. объемный расход