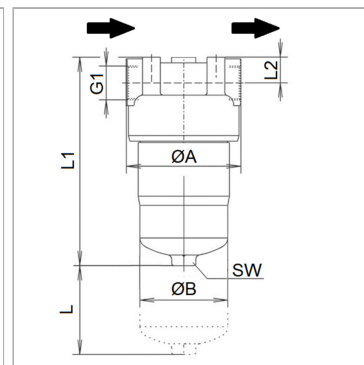


Характеристики

| | |
|--------------------------|--|
| Исполнение | без перепускного клапана, без индикатора загрязнения |
| Температура min. | -10 °C |
| Температура макс. | 120 °C |
| Материал | Головка фильтра из GGG (высокопрочный чугун) |



Информация о продукте

| | |
|--|----------------------|
| Запасной баллон пневмогидроаккумулятора | FI HD E MA 0150 A**V |
| Рабочее давление | 210 bar |
| G1 | G 1.1/4" |
| для типа фильтра | FI MD 170, 190 |
| Ø A | 142 mm |

| | |
|------------|--------|
| L2 | 32 mm |
| L1 | 257 mm |
| Ø B | 109 mm |
| L | 110 mm |
| SW | 27 mm |

BD = рабочее давление

Указания

Размер "L": необходимое свободное пространство для смены фильтрующего элемента

Описание

Нагнетательный фильтр для установки на трубопроводы закрытое винтом соединение M20 x 1,5 для индикатора загрязнений

Указание по заказу

Фильтрующий элемент не входит в комплект поставки! Заказывается отдельно.

Комплект поставки

без фильтрующего элемента