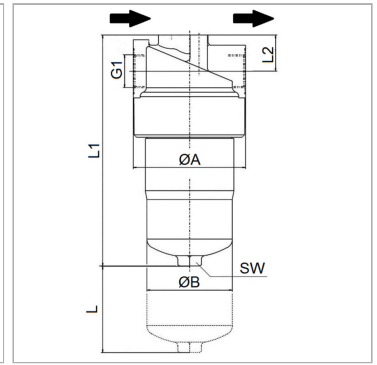


Характеристики

Исполнение	без перепускного клапана, без индикатора загрязнения
Температура min.	-10 °C
Температура макс.	120 °C
Материал	Головка фильтра из GGG (высокопрочный чугун)
Рабочее давление	400 bar



Информация о продукте

Запасной баллон пневмогидроаккумулятора	FI HD E MA 0150 A**V
G1	G 1.1/4"
для типа фильтра	FI HD 150, 170
Ø A	143.5 mm
L2	46 mm

L2	46 mm
L1	284 mm
Ø B	109 mm
L	110 mm
SW	30 mm

BD = рабочее давление

Указания

Размер "L": необходимое свободное пространство для смены фильтрующего элемента

Описание

Нагнетательный фильтр для установки на трубопроводы закрытое винтом соединение M20 x 1,5 для индикатора загрязнений

Указание по заказу

Фильтрующий элемент не входит в комплект поставки! Заказывается отдельно.

Комплект поставки

без фильтрующего элемента