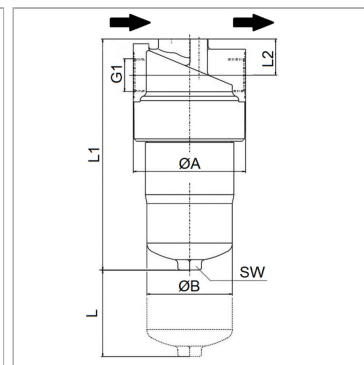


Характеристики

Исполнение	без перепускного клапана, без индикатора загрязнения
Температура min.	-10 °C
Температура макс.	120 °C
Материал	Головка фильтра из GGG (высокопрочный чугун)
Рабочее давление	400 bar



Информация о продукте

Запасной баллон пневмогидроаккумулятора	FI HD E MA 0090 A**V
G1	G 3/4"
для типа фильтра	FI HD 070, 090
Ø A	92 mm
L2	31 mm

L2	31 mm
L1	267 mm
Ø B	66 mm
L	80 mm
SW	27 mm

BD = рабочее давление

Указания

Размер "L": необходимое свободное пространство для смены фильтрующего элемента

Описание

Нагнетательный фильтр для установки на трубопроводы закрытое винтом соединение M20 x 1,5 для индикатора загрязнений

Указание по заказу

Фильтрующий элемент не входит в комплект поставки! Заказывается отдельно.

Комплект поставки

без фильтрующего элемента