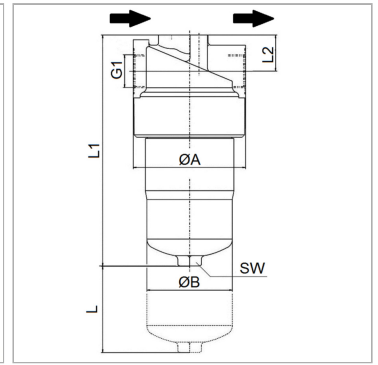


### Характеристики

<b>Исполнение</b>	без перепускного клапана, без индикатора загрязнения
<b>Температура min.</b>	-10 °C
<b>Температура макс.</b>	120 °C
<b>Материал</b>	Головка фильтра из GGG (высокопрочный чугун)
<b>Рабочее давление</b>	400 bar



### Информация о продукте

<b>Запасной баллон пневмогидроаккумулятора</b>	FI HD E MA 0050 A**V
<b>G1</b>	G 1/2"
<b>для типа фильтра</b>	FI HD 040, 050
<b>Ø A</b>	92 mm
<b>L2</b>	31 mm

<b>L2</b>	31 mm
<b>L1</b>	189 mm
<b>L</b>	80 mm
<b>Ø B</b>	66 mm
<b>SW</b>	27 mm

*BD = рабочее давление*

### Указания

Размер "L": необходимое свободное пространство для смены фильтрующего элемента

### Описание

Нагнетательный фильтр для установки на трубопроводы закрытое винтом соединение M20 x 1,5 для индикатора загрязнений

### Указание по заказу

Фильтрующий элемент не входит в комплект поставки! Заказывается отдельно.

### Комплект поставки

без фильтрующего элемента