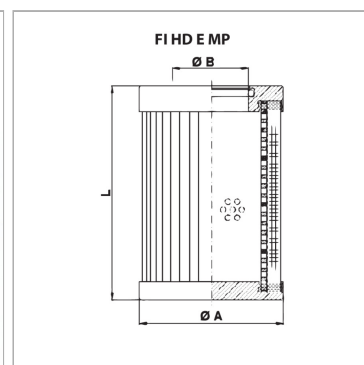


## Фильтрующий элемент для фильтра высокого давления MP

Обновлено: 04.25.24

### Характеристики

|                          |   |
|--------------------------|---|
| <b>Особые признаки</b>   | Δр max. 20 bar  |
| <b>Температура min.</b>  | -25 °C  |
| <b>Температура макс.</b> | 120 °C  |
| <b>Материал</b>          | Housing: Steel<br>Filter material: inorganic microfibre |
| <b>Применение</b>        | für Hochdruckfilter mit Bypassventil                    |



### Информация о продукте

|  |  |
|--|--|
| <b>Тонкость фильтрации</b>                   | 3 µm   |
| <b>Объемный поток макс. для типа фильтра</b> | 257 l/min<br>FI HD 350 2 BA 6 A03, FI MD 3202 BG 2 A03 |
| <b>Ø A</b>                                   | 78 mm  |

|                        |                      |
|------------------------|----------------------|
| <b>Ø A</b>             | 78 mm                |
| <b>Площадь фильтра</b> | 3326 cm <sup>2</sup> |
| <b>L</b>               | 238 mm               |
| <b>Ø B</b>             | 40 mm                |