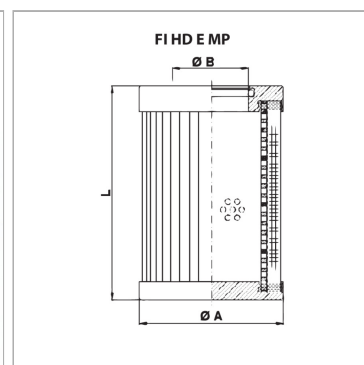


## Фильтрующий элемент для фильтра высокого давления MP

Обновлено: 04.25.24

### Характеристики

<b>Особые признаки</b>	Δp max. 20 bar
<b>Температура min.</b>	-25 °C
<b>Температура макс.</b>	120 °C
<b>Материал</b>	Housing: Steel Filter material: inorganic microfibre
<b>Применение</b>	für Hochdruckfilter mit Bypassventil



### Информация о продукте

<b>Тонкость фильтрации</b>	10 µm
<b>Объемный поток макс. для типа фильтра</b>	79 l/min FI HD 065 3 BG 2 A10, FI MD 0653 BG 2 A10
<b>Ø A</b>	47 mm

<b>Ø A</b>	47 mm
<b>Площадь фильтра</b>	1098 cm <sup>2</sup>
<b>L</b>	222 mm
<b>Ø B</b>	25 mm