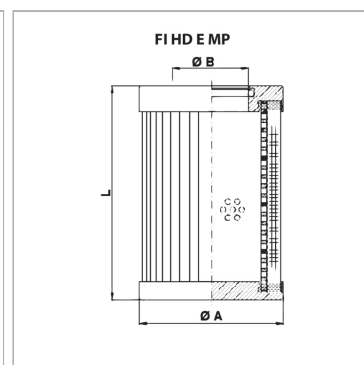


Фильтрующий элемент для фильтра высокого давления MP

Обновлено: 04.25.24

Характеристики

Особые признаки	Δp max. 20 bar
Температура min.	-25 °C
Температура макс.	120 °C
Материал	Housing: Steel Filter material: inorganic microfibre
Применение	für Hochdruckfilter mit Bypassventil



Информация о продукте

Тонкость фильтрации	3 µm
Объемный поток макс. для типа фильтра	58 l/min FI HD 065 3 BG 2 A03, FI MD 0653 BG 2 A03
Ø A	47 mm

Ø A	47 mm
Площадь фильтра	1098 cm ²
L	222 mm
Ø B	25 mm