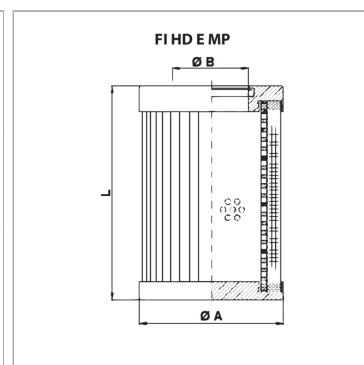


Фильтрующий элемент для фильтра высокого давления MP

Обновлено: 04.25.24

Характеристики

Особые признаки	Δp max. 20 bar
Температура min.	-25 °C
Температура макс.	120 °C
Материал	Housing: Steel Filter material: inorganic microfibre
Применение	für Hochdruckfilter mit Bypassventil



Информация о продукте

Тонкость фильтрации	6 µm
Объемный поток макс. для типа фильтра	45 l/min FI HD 065 2 BG 2 A06, FI MD 0652 BG 2 A06
Ø A	47 mm

Ø A	47 mm
Площадь фильтра	546 cm ²
Ø B	25 mm
L	120 mm