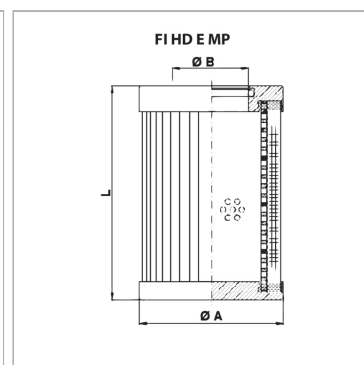


Фильтрующий элемент для фильтра высокого давления MP

Обновлено: 04.25.24

Характеристики

| | |
|--------------------------|---|
| Особые признаки | Δр max. 20 bar |
| Температура min. | -25 °C |
| Температура макс. | 120 °C |
| Материал | Housing: Steel Filter material: inorganic microfibre |
| Применение | für Hochdruckfilter mit Bypassventil |



Информация о продукте

| | |
|--|---|
| Тонкость фильтрации | 10 µm |
| Объемный поток макс. для типа фильтра | 46 l/min FI HD 065 1 BG 1 A10, FI MD 0651 BG 1 A10 |
| Ø A | 47 mm |

| | |
|------------------------|---------------------|
| Ø A | 47 mm |
| Площадь фильтра | 386 cm ² |
| L | 88 mm |
| Ø B | 25 mm |