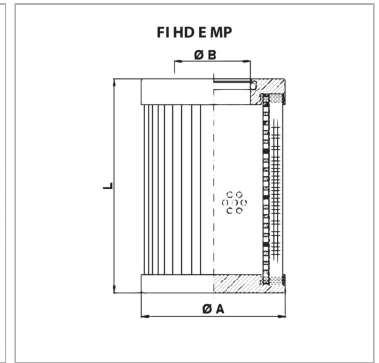


Фильтрующий элемент для фильтра высокого давления MP

Обновлено: 04.25.24

Характеристики

Особые признаки	Δр max. 20 bar
Температура min.	-25 °C
Температура макс.	120 °C
Материал	Housing: Steel Filter material: inorganic microfibre
Применение	für Hochdruckfilter mit Bypassventil



Информация о продукте

Тонкость фильтрации	3 µm
Объемный поток макс. для типа фильтра	23 l/min FI HD 065 1 BG 1 A03, FI MD 0651 BG 1 A03
Ø A	47 mm

Ø A	47 mm
Площадь фильтра	386 cm ²
L	88 mm
Ø B	25 mm