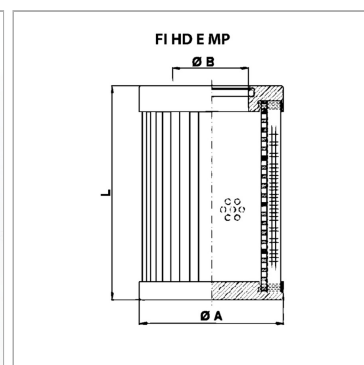


Фильтрующий элемент для фильтра высокого давления MP

Обновлено: 04.25.24

Характеристики

Особые признаки	Δр max. 20 bar
Температура min.	-25 °C
Температура макс.	120 °C
Материал	Уплотнение: БНК
Рабочее давление	210 bar
Применение	für Hochdruckfilter ohne Bypassventil



Информация о продукте

Тонкость фильтрации	10 µm
Объемный поток макс.	350 l/min
Filter material	неорганический
Ø A	78 mm

Ø A	78 mm
Площадь фильтра	2943 cm ²
Ø B	40.2 mm
L	236 mm

Q_{макс} - макс. объемный расход