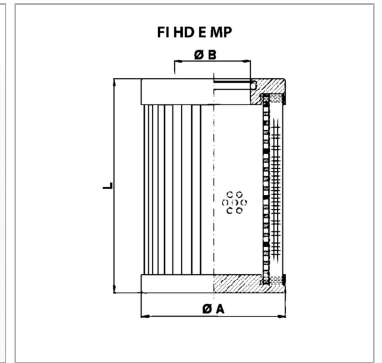


## Фильтрующий элемент для фильтра высокого давления MP

Обновлено: 04.25.24

### Характеристики

<b>Особые признаки</b>	Δр max. 20 bar
<b>Температура min.</b>	-25 °C
<b>Температура макс.</b>	120 °C
<b>Материал</b>	Уплотнение: БНК
<b>Рабочее давление</b>	210 bar
<b>Применение</b>	für Hochdruckfilter ohne Bypassventil



### Информация о продукте

<b>Тонкость фильтрации</b>	5 µm
<b>Объемный поток макс.</b>	350 l/min
<b>Filter material</b>	неорганический
<b>Ø A</b>	78 mm

<b>Ø A</b>	78 mm
<b>Площадь фильтра</b>	2943 cm <sup>2</sup>
<b>Ø B</b>	40.2 mm
<b>L</b>	236 mm

*Q<sub>макс</sub> - макс. объемный расход*