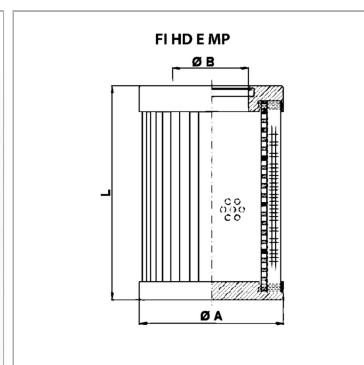


## Фильтрующий элемент для фильтра высокого давления MP

Обновлено: 04.25.24

### Характеристики

Особые признаки	Δр max. 20 bar
Температура min.	-25 °C
Температура макс.	120 °C
Материал	Уплотнение: БНК
Рабочее давление	210 bar
Применение	für Hochdruckfilter ohne Bypassventil



### Информация о продукте

Тонкость фильтрации	5 µm
Объемный поток макс.	100 l/min
Filter material	неорганический
Ø A	45 mm

Ø A	45 mm
Площадь фильтра	1069 cm <sup>2</sup>
Ø B	25.4 mm
L	210 mm

*Q<sub>макс</sub> - макс. объемный расход*