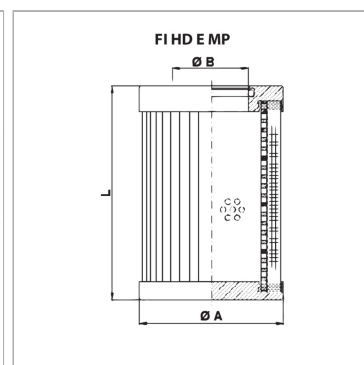


Фильтрующий элемент для фильтра высокого давления MP

Обновлено: 04.25.24

Характеристики

Особые признаки	Δp max. 20 bar
Температура min.	-25 °C
Температура макс.	120 °C
Материал	Housing: Steel Filter material: inorganic microfibre
Применение	für Hochdruckfilter mit Bypassventil



Информация о продукте

Тонкость фильтрации	10 µm
Объемный поток макс. для типа фильтра	32 l/min FI HD 010 3 BD 2 A10
Ø A	33 mm

Ø A	33 mm
Площадь фильтра	278 cm ²
L	100 mm
Ø B	16 mm