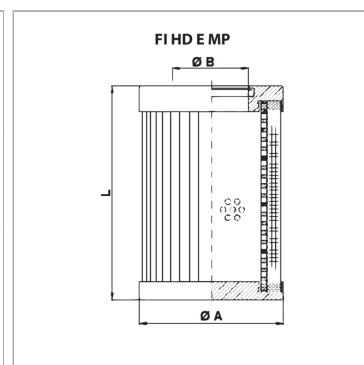


## Фильтрующий элемент для фильтра высокого давления MP

Обновлено: 04.25.24

### Характеристики

<b>Особые признаки</b>	Δp max. 20 bar
<b>Температура min.</b>	-25 °C
<b>Температура макс.</b>	120 °C
<b>Материал</b>	Housing: Steel Filter material: inorganic microfibre
<b>Применение</b>	für Hochdruckfilter mit Bypassventil



### Информация о продукте

<b>Тонкость фильтрации</b>	3 µm
<b>Объемный поток макс. для типа фильтра</b>	11 l/min
<b>для типа фильтра</b>	FI HD 010 3 BD 2 A03
<b>Ø A</b>	33 mm

<b>Ø A</b>	33 mm
<b>Площадь фильтра</b>	250 cm <sup>2</sup>
<b>Ø B</b>	16 mm
<b>L</b>	100 mm