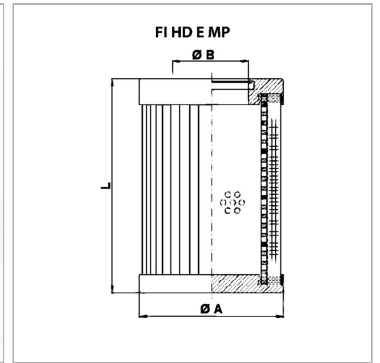


Фильтрующий элемент для фильтра высокого давления MP

Обновлено: 04.25.24

Характеристики

Особые признаки	Δр max. 20 bar
Температура min.	-25 °C
Температура макс.	120 °C
Материал	Уплотнение: БНК
Рабочее давление	210 bar
Применение	für Hochdruckfilter ohne Bypassventil



Информация о продукте

Тонкость фильтрации	10 µm
Объемный поток макс.	80 l/min
Filter material	неорганический
Ø A	52 mm

Ø A	52 mm
Площадь фильтра	300 cm ²
L	76.5 mm
Ø B	24 mm

Q_{макс} - макс. объемный расход