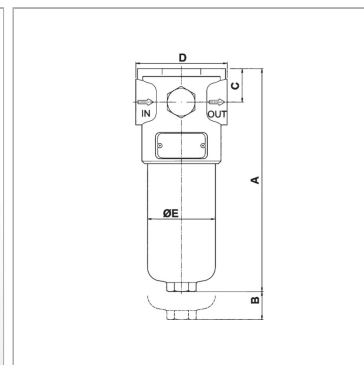


### Характеристики

<b>Исполнение</b>	with bypass valve, opening pressure 6 bar
<b>Температура min.</b>	-25 °C
<b>Температура макс.</b>	110 °C
<b>Материал</b>	Filter head: Grey cast iron Filter pan: Steel Уплотнение: БНК Bypass valve: Brass
<b>Рабочее давление</b>	420 bar



### Информация о продукте

<b>Запасной баллон пневмогидроаккумулятора</b>	FI HD E MP 320 2 A10
<b>Тонкость фильтрации</b>	10 µm
<b>Объемный поток макс.</b>	416 l/min
<b>Площадь фильтра</b>	3326 cm <sup>2</sup>
<b>Проводное соединение</b>	G 1.1/2"

<b>B</b>	150 mm
<b>C</b>	40 mm
<b>A</b>	418 mm
<b>D</b>	140 mm
<b>Ø E</b>	101 mm

A03 с неорганическим фильтром (3 мкм), абсолютная фильтрация  
 A06 с неорганическим фильтром (6 мкм), абсолютная фильтрация  
 A10 с неорганическим фильтром (10 мкм), абсолютная фильтрация

### Указания

Размер "L": необходимое свободное пространство для смены фильтрующего элемента

### Описание

Нагнетательный фильтр для установки на трубопроводы перепад давления для неорганического (A) фильтрующего элемента макс. 210 бар закрытое винтом соединение M20 x 1,5 для индикатора загрязнений

### Комплект поставки

including filter element, without clogging indicator