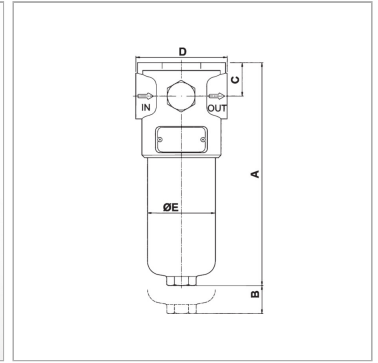


Характеристики

Исполнение	with bypass valve, opening pressure 6 bar
Температура min.	-25 °C
Температура макс.	110 °C
Материал	Filter head: Grey cast iron Filter pan: Steel Уплотнение: БНК Bypass valve: Brass
Рабочее давление	420 bar



Информация о продукте

Запасной баллон пневмогидроаккумулятора	FI HD E MP 320 2 A06
Тонкость фильтрации	6 µm
Объемный поток макс.	290 l/min
Площадь фильтра	3326 cm ²
Проводное соединение	G 1.1/2"

B	150 mm
C	40 mm
A	418 mm
D	140 mm
Ø E	101 mm

A03 с неорганическим фильтром (3 мкм), абсолютная фильтрация
 A06 с неорганическим фильтром (6 мкм), абсолютная фильтрация
 A10 с неорганическим фильтром (10 мкм), абсолютная фильтрация

Указания

Размер "L": необходимое свободное пространство для смены фильтрующего элемента

Описание

Нагнетательный фильтр для установки на трубопроводы перепад давления для неорганического (A) фильтрующего элемента макс. 210 бар закрытое винтом соединение M20 x 1,5 для индикатора загрязнений

Комплект поставки

including filter element, without clogging indicator