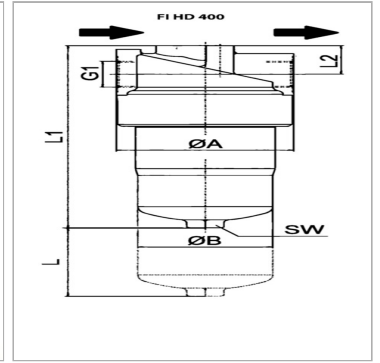


### Характеристики

<b>Исполнение</b>	без перепускного клапана, без индикатора загрязнения
<b>Температура min.</b>	-10 °C
<b>Температура макс.</b>	120 °C
<b>Материал</b>	Головка фильтра из GGG (высокопрочный чугун)
<b>Рабочее давление</b>	400 bar



### Информация о продукте

<b>Запасной баллон пневмогидроаккумулятора</b>	FI HD E MA 0300 A10V
<b>Тонкость фильтрации</b>	10 µm
<b>G1</b>	G 1.1/4"
<b>Объемный поток макс.</b>	300 l/min
<b>Площадь фильтра</b>	3800 cm <sup>2</sup>
<b>Ø A</b>	143.5 mm

<b>Ø A</b>	143.5 mm
<b>L2</b>	46 mm
<b>L1</b>	409 mm
<b>Ø B</b>	109 mm
<b>L</b>	110 mm
<b>SW</b>	30 mm

*Q<sub>max</sub> - макс. объемный расход*

*A10 с неорганическим фильтром (10 мкм), абсолютная фильтрация*

*P10 бумажный фильтр (10 мкм), номинальная фильтрация*

*BD = рабочее давление*

### Указания

Размер "L": необходимое свободное пространство для смены фильтрующего элемента

### Описание

Нагнетательный фильтр для установки на трубопроводы перепад давления для неорганического (A) фильтрующего элемента макс. 210 бар закрытое винтом соединение M20 x 1,5 для индикатора загрязнений

### Комплект поставки

вкл. фильтрующий элемент