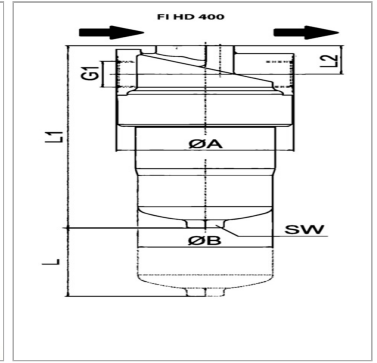


Характеристики

Исполнение	без перепускного клапана, без индикатора загрязнения
Температура min.	-10 °C
Температура макс.	120 °C
Материал	Головка фильтра из GGG (высокопрочный чугун)
Рабочее давление	400 bar



Информация о продукте

Запасной баллон пневмогидроаккумулятора	FI HD E MA 0110 A10V
Тонкость фильтрации	10 µm
G1	G 3/4"
Объемный поток макс.	100 l/min
Площадь фильтра	1275 cm ²
Ø A	92 mm

Ø A	92 mm
L2	31 mm
L1	343 mm
Ø B	66 mm
L	80 mm
SW	27 mm

Q_{max} - макс. объемный расход

A10 с неорганическим фильтром (10 мкм), абсолютная фильтрация

P10 бумажный фильтр (10 мкм), номинальная фильтрация

BD = рабочее давление

Указания

Размер "L": необходимое свободное пространство для смены фильтрующего элемента

Описание

Нагнетательный фильтр для установки на трубопроводы перепад давления для неорганического (A) фильтрующего элемента макс. 210 бар закрытое винтом соединение M20 x 1,5 для индикатора загрязнений

Комплект поставки

вкл. фильтрующий элемент