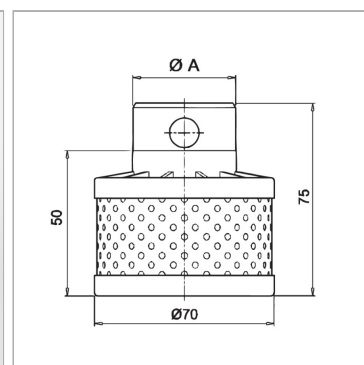


Характеристики

Материал	Полиамид (PA)
Применение	For return flow filter FI RL



Информация о продукте

Ø A 40 mm

для типа фильтра

FI RL 125, 225

Описание

Для удлинения выхода фильтра фильтров обратного потока в баке уменьшение турбулентности обратного потока масла индивидуально сокращаемый