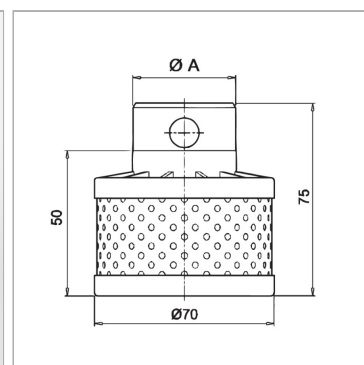


### Характеристики

<b>Материал</b>	Полиамид (PA)
<b>Применение</b>	For return flow filter FI RL



### Информация о продукте

**Ø A** 32 mm

**для типа фильтра** FI RL 053, 064, 086, 110, 150

### Описание

Для удлинения выхода фильтра фильтров обратного потока в баке уменьшение турбулентности обратного потока масла индивидуально сокращаемый