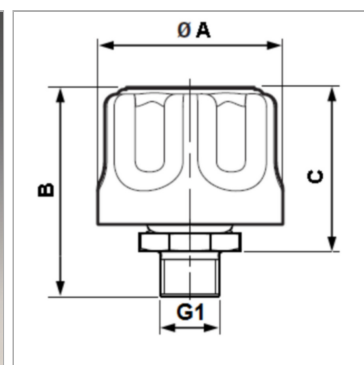


### Характеристики

<b>Исполнение</b>	для ввинчивания
<b>Температура макс.</b>	100 °C
<b>Температура min.</b>	-30 °C
<b>Материал</b>	хромированная сталь
<b>Filter material</b>	органический



### Информация о продукте

<b>Тонкость фильтрации</b>	10 µm
<b>Количество воздуха</b>	550 m <sup>3</sup> /h
<b>C</b>	55 mm

<b>Ø A</b>	80 mm
<b>B</b>	71 mm
<b>G1</b>	G 3/4"