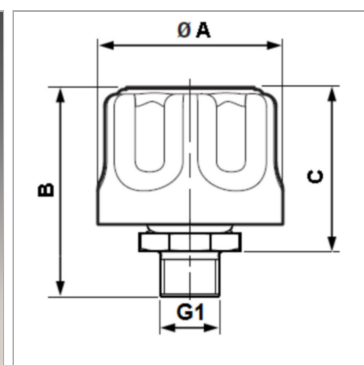


Характеристики

Исполнение	для ввинчивания
Температура макс.	100 °C
Температура min.	-30 °C
Материал	хромированная сталь
Filter material	органический



Информация о продукте

Тонкость фильтрации	10 µm
Количество воздуха	550 m³/h
C	55 mm

Ø A	80 mm
B	71 mm
G1	G 3/4"