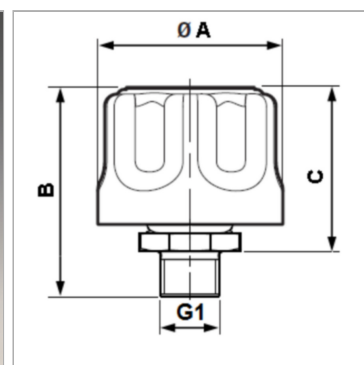


Характеристики

Исполнение	для ввинчивания
Температура макс.	100 °C
Температура min.	-30 °C
Материал	хромированная сталь
Filter material	органический



Информация о продукте

Тонкость фильтрации	10 µm
Количество воздуха	200 m³/h
Ø A	46 mm

C	40 mm
B	53 mm
G1	G 1/4"