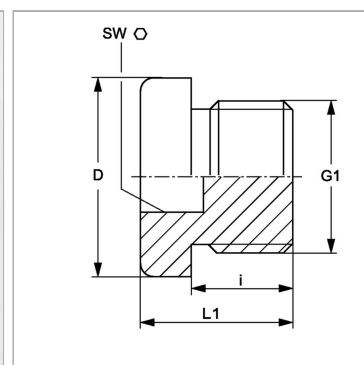


Характеристики

Конструкция	прямые
Модель	Резьбовая заглушка с внутренним шестигранником
Форма уплотнения 1	Форма А
Соединение 1	Наружная резьба BSP, цилиндрическая
Материал	Сталь
Защита поверхности	Гальваническое покрытие
Норма	DIN 908



Информация о продукте

G1	G 1/4" -19
D	18 mm
i	12 mm

i	12 mm
SW	6 mm
L1	15 mm

PN = Номинальное давление (бар)

PB = макс. Рабочее давление (бар)