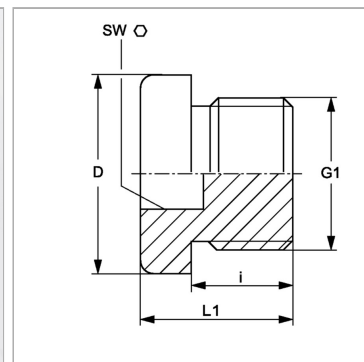


Характеристики

| | |
|---------------------------|--|
| Конструкция | прямые |
| Модель | Резьбовая заглушка с внутренним шестигранником |
| Форма уплотнения 1 | Форма А |
| Соединение 1 | Наружная резьба BSP, цилиндрическая |
| Материал | Сталь |
| Защита поверхности | Гальваническое покрытие |
| Норма | DIN 908 |



Информация о продукте

| | |
|-----------|------------|
| G1 | G 1/2" -14 |
| D | 26 mm |
| i | 14 mm |

| | |
|-----------|-------|
| i | 14 mm |
| SW | 10 mm |
| L1 | 18 mm |

PN = Номинальное давление (бар)

PВ = макс. Рабочее давление (бар)