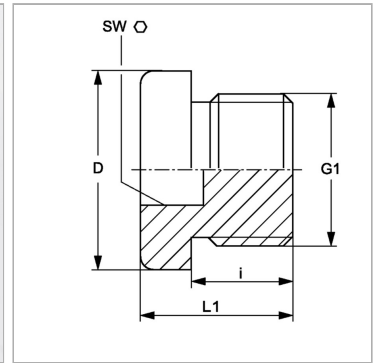


Характеристики

Конструкция	прямые
Модель	Резьбовая заглушка с внутренним шестигранником
Форма уплотнения 1	Форма А
Соединение 1	Наружная резьба BSP, цилиндрическая
Материал	Сталь
Защита поверхности	Гальваническое покрытие
Норма	DIN 908



Информация о продукте

G1	G 1.1/2" -11
D	55 mm
i	16 mm

i	16 mm
SW	24 mm
L1	21 mm

PN = Номинальное давление (бар)

PB = макс. Рабочее давление (бар)