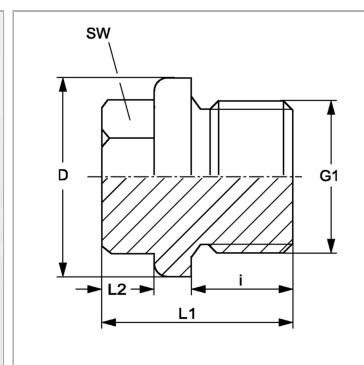


Характеристики

Конструкция	прямые
Модель	Резьбовые пробки, с наружным шестигранником
Форма уплотнения 1	Форма А
Соединение 1	Метрическая наружная резьба, цилиндрическая
Материал	Сталь
Защита поверхности	Гальваническое покрытие
Норма	DIN 910



Информация о продукте

G1	M 45 x 2
i	16 mm
D	60 mm

SW	30 mm
L2	12 mm
L1	33 mm