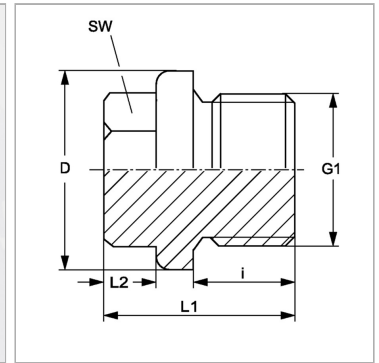


Характеристики

| | |
|---------------------------|---|
| Конструкция | прямые |
| Модель | Резьбовые пробки, с наружным шестигранником |
| Форма уплотнения 1 | Форма А |
| Соединение 1 | Метрическая наружная резьба, цилиндрическая |
| Материал | Сталь |
| Защита поверхности | Гальваническое покрытие |
| Норма | DIN 910 |



Информация о продукте

| | |
|-----------|------------|
| G1 | M 45 x 1,5 |
| i | 16 mm |
| D | 49 mm |

| | |
|-----------|-------|
| SW | 30 mm |
| L2 | 12 mm |
| L1 | 33 mm |